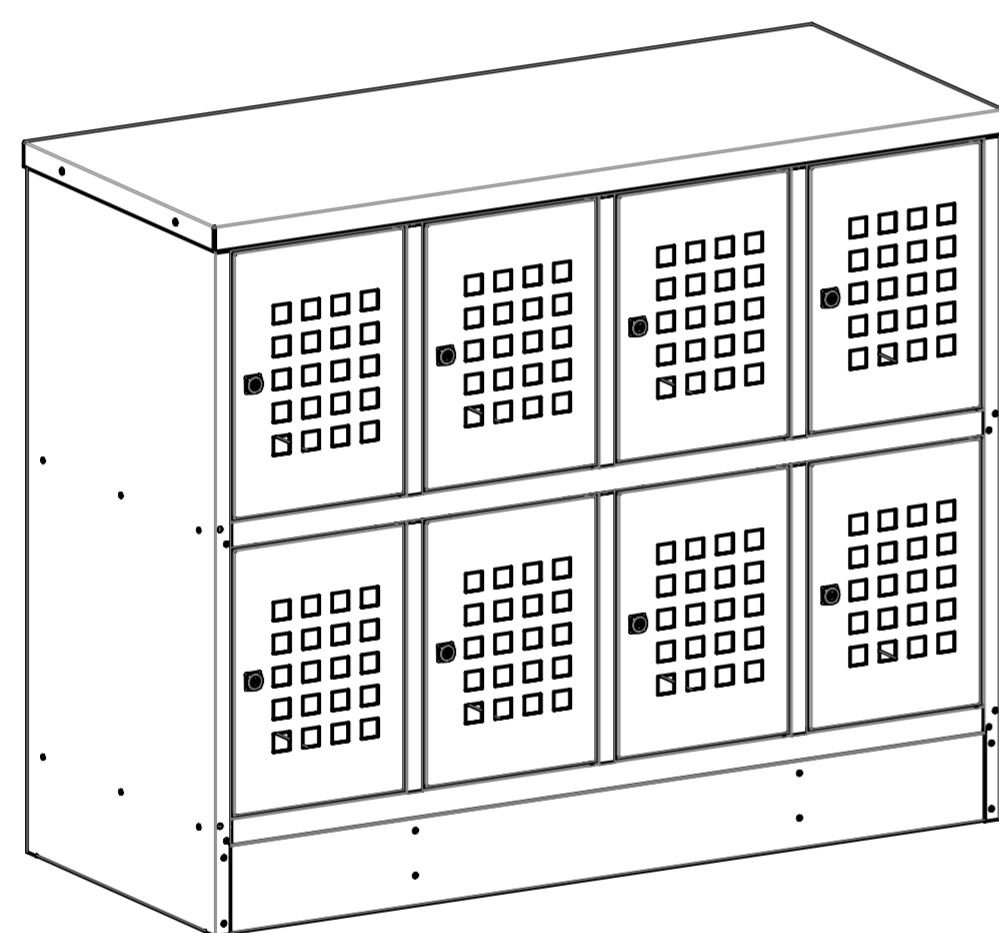


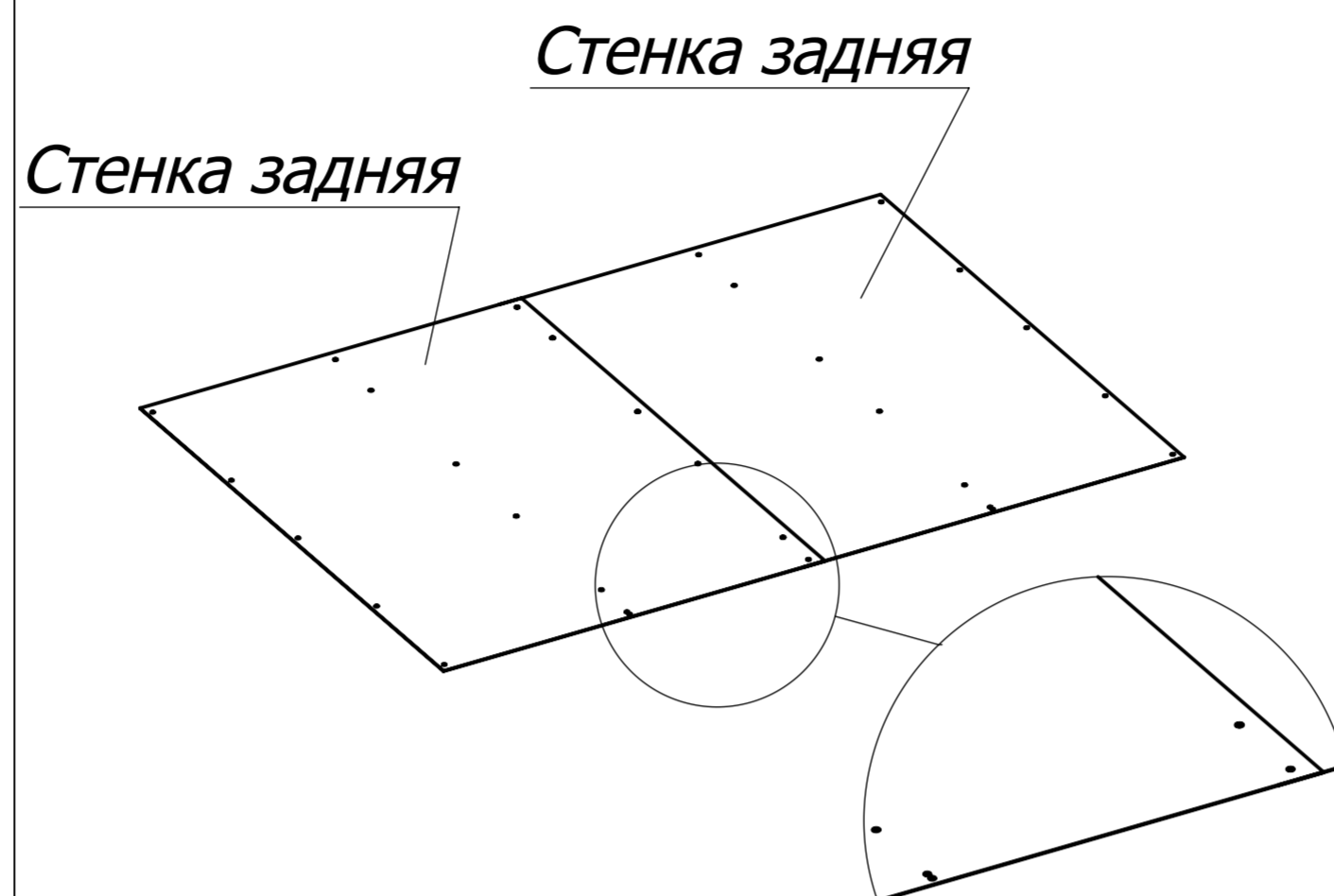
Шкаф для сумок Стандарт LS-42.

Инструкция по сборке.



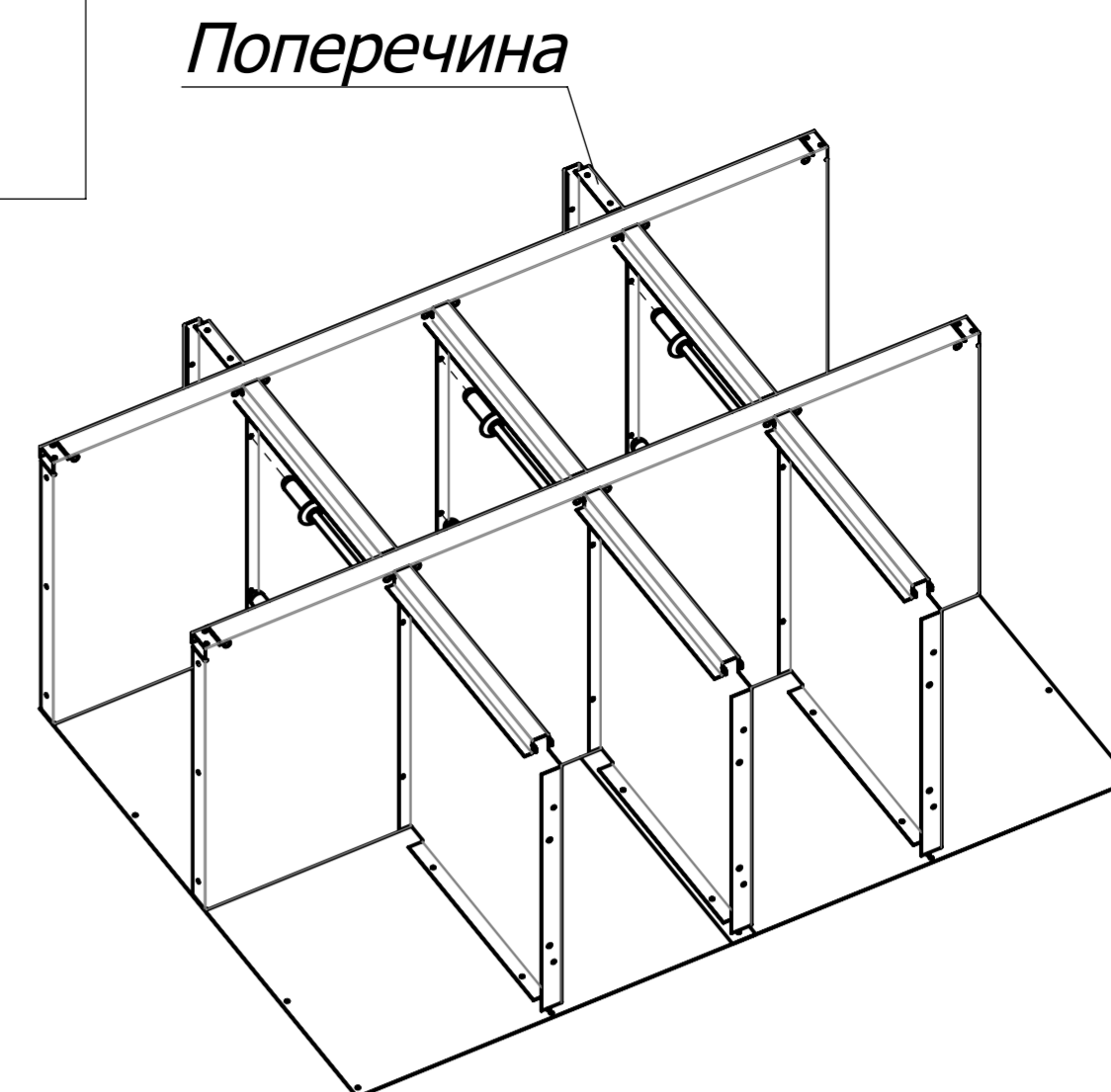
Возможны конструктивные изменения, не учтенные в данной инструкции.

1



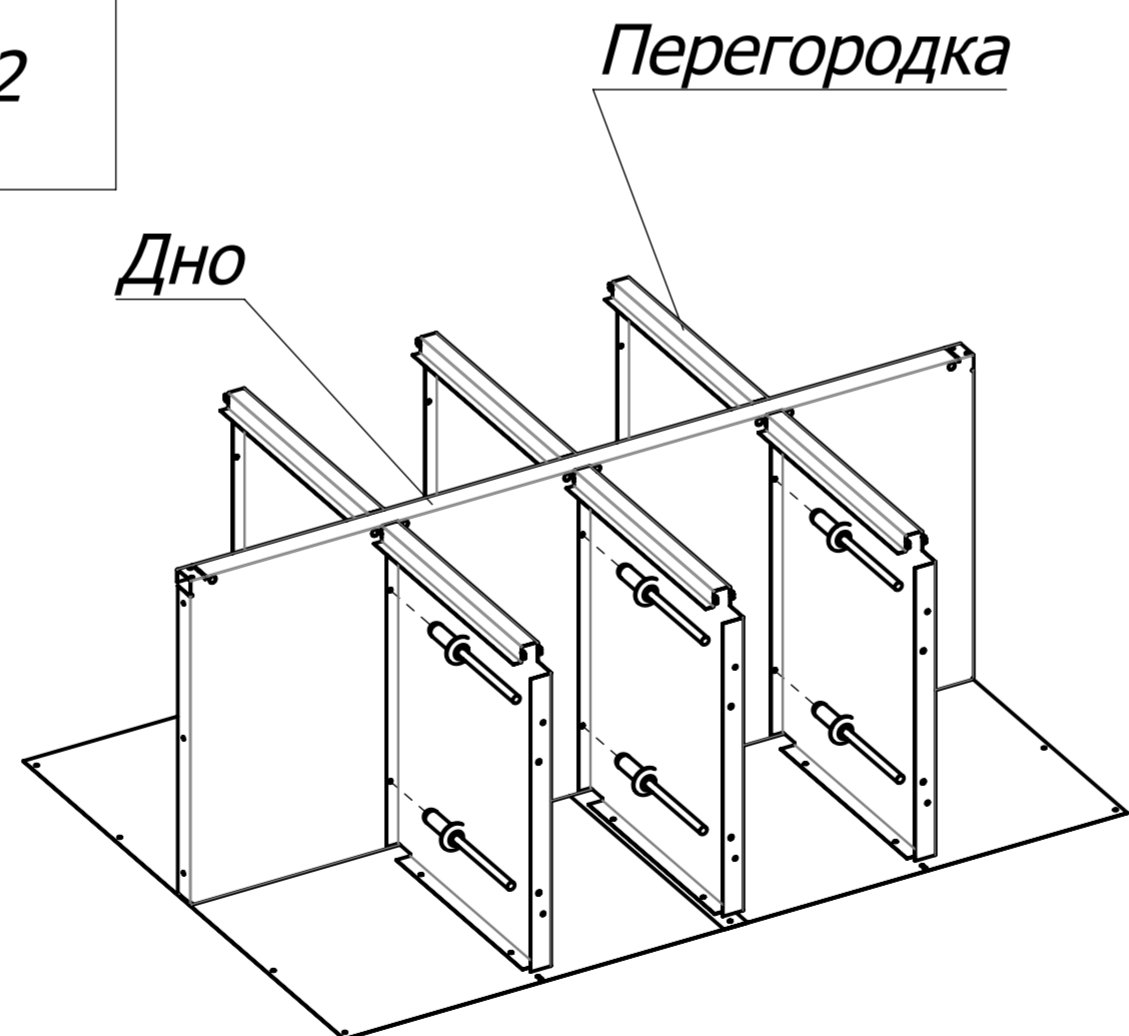
Уложить на ровной поверхности две задних стенки как показано на рисунке. Отверстия в месте наложения стенок должны совпадать.

3



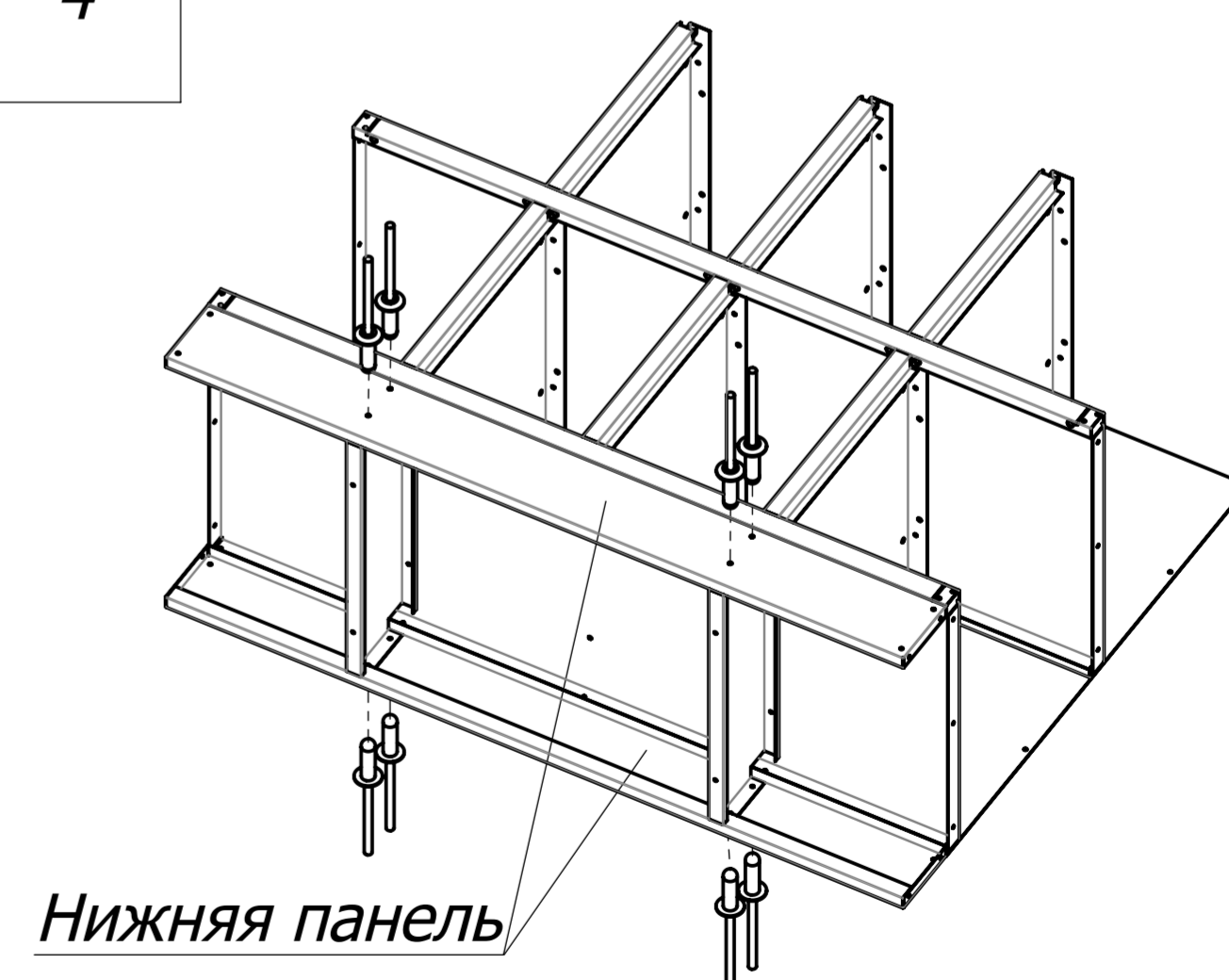
Установить дно и 2 поперечины и закрепить их заклепками (6 шт)

2



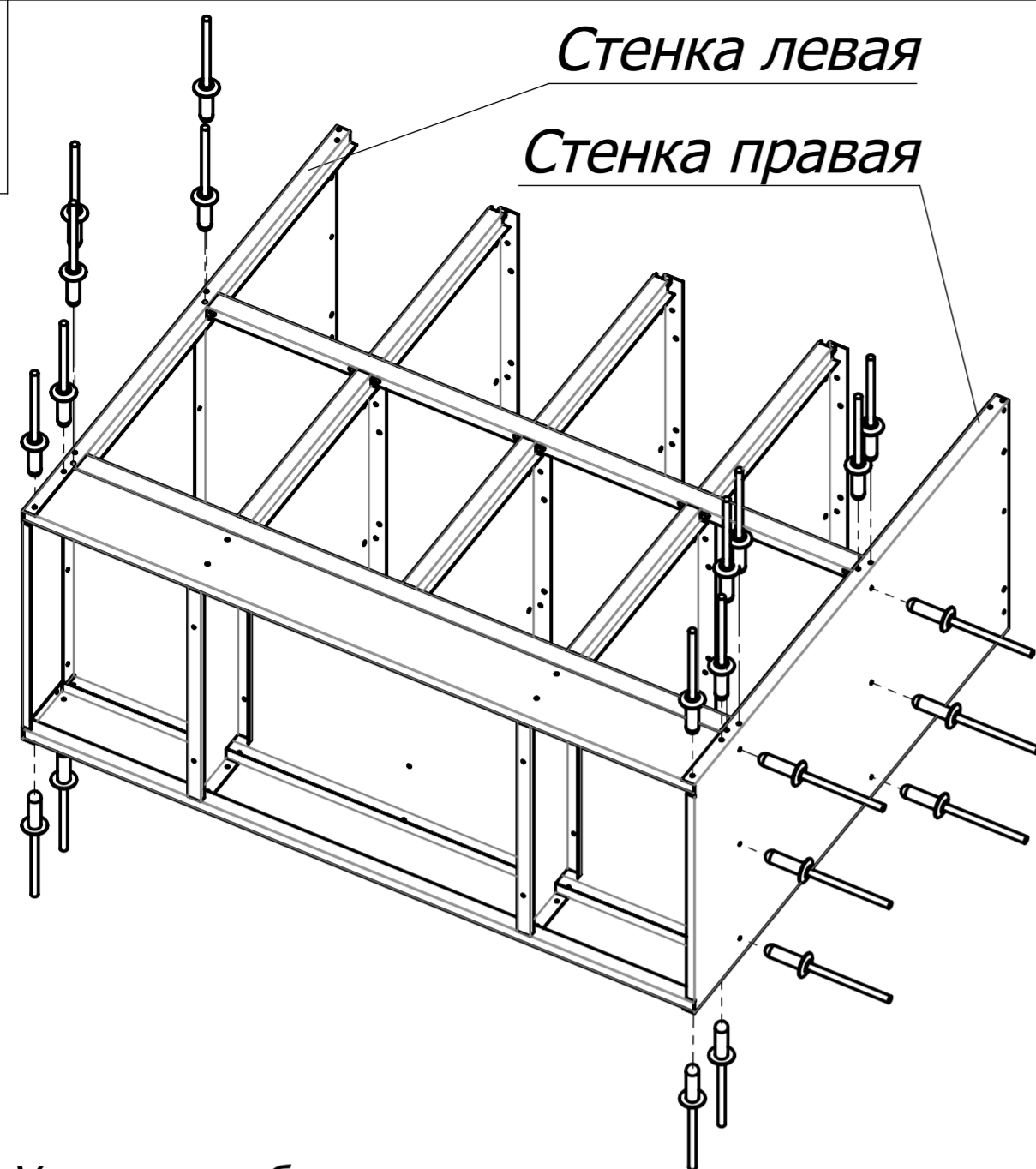
Установить дно и 6 перегородок как показано на рисунке и закрепить их заклепками (6 шт).

4



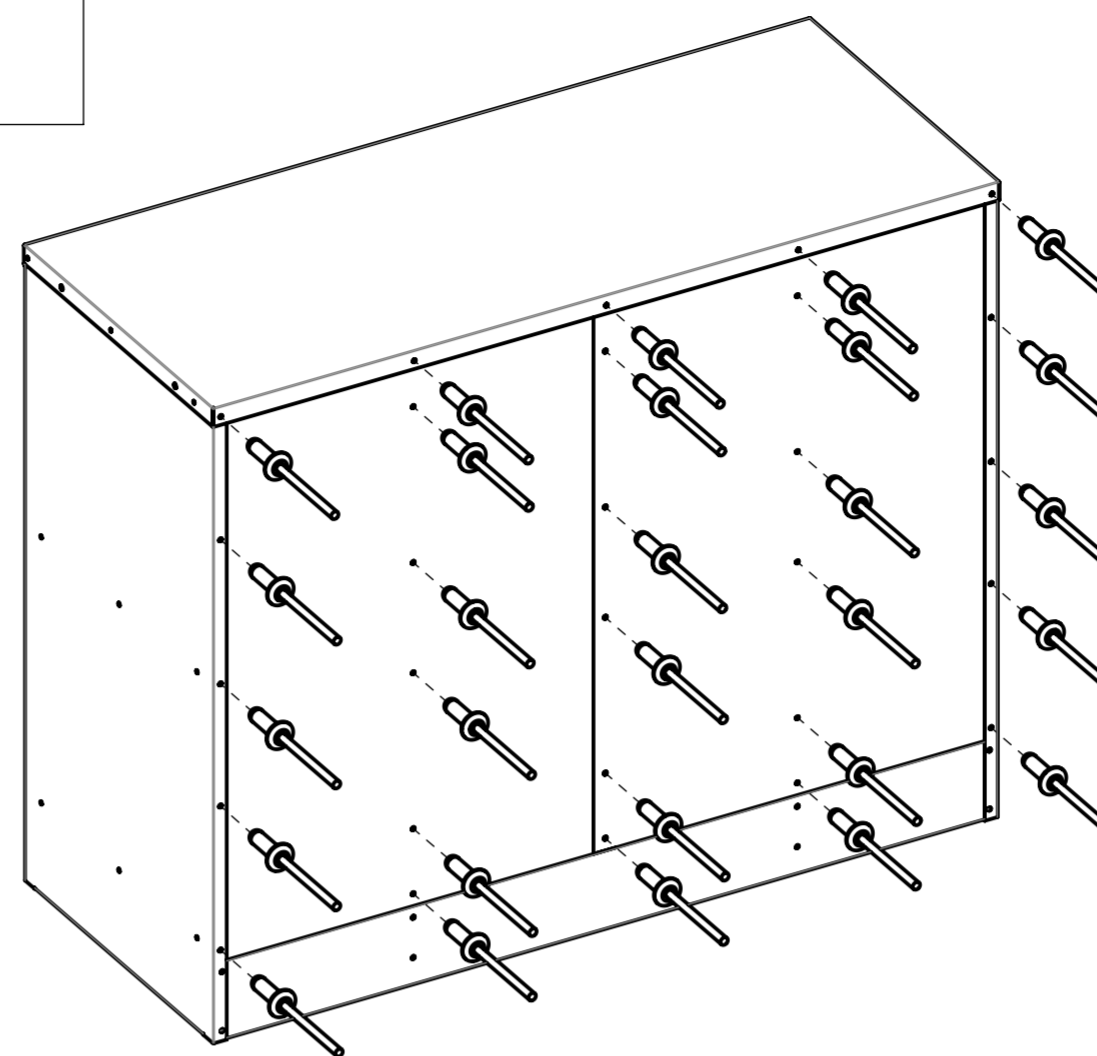
Установить 2 лицевых панели и закрепить их заклепками (8 шт)

5



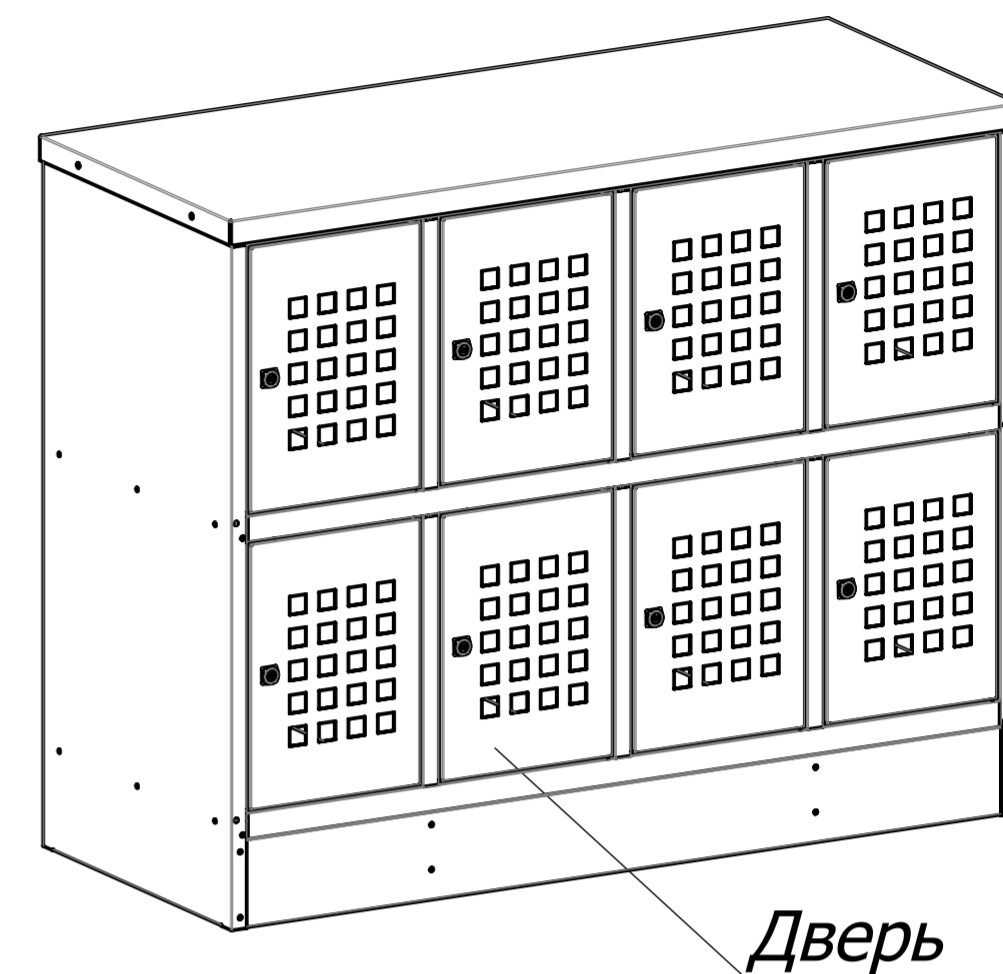
Установить боковые стенки и закрепить их заклепками (28 шт)

7



Проклепать заклепки (28 шт) как на рисунке

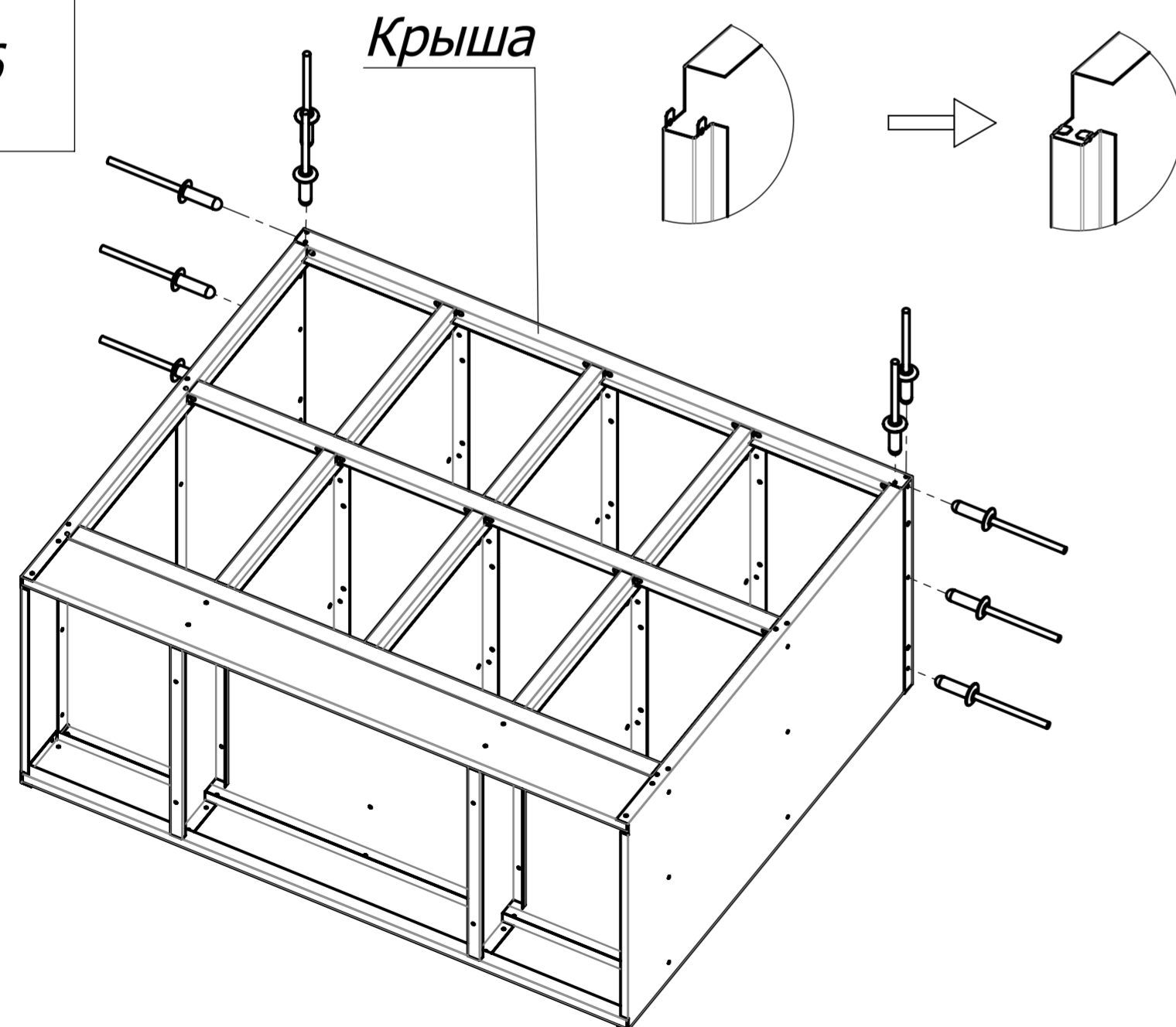
9



Установка дверей:

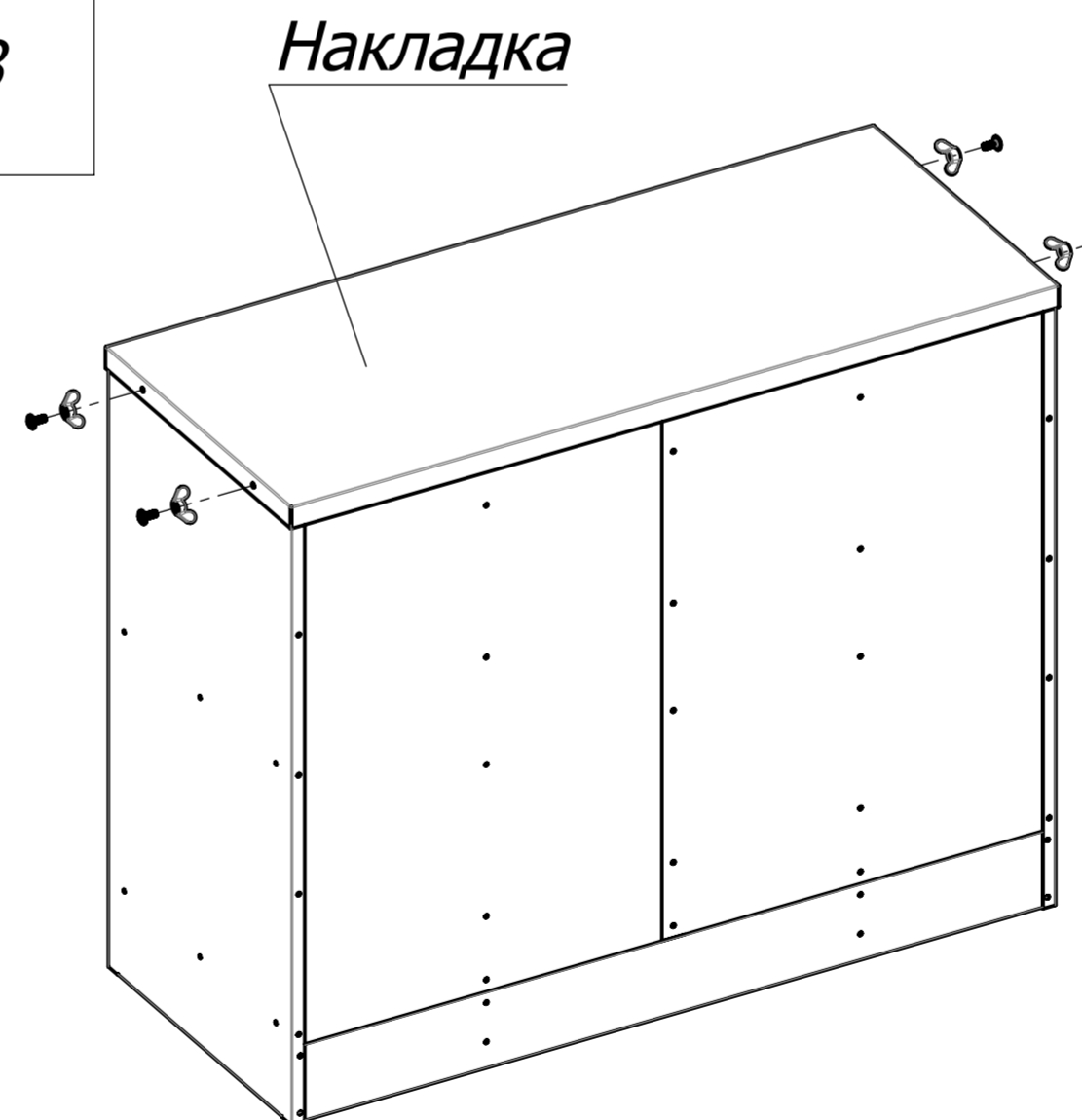
1. В отверстия в дне и крыше вставить оси:
- в нижнее отверстие - пластиковую ось,
- в верхнее - пластиковую с пружинным сердечником.
2. Установить дверь на нижнюю ось.
3. Утопить металлический сердечник верхней оси и вставить дверь в проем.
4. Ось должна "отщелкнуться" в отверстие двери
5. установить на двери замки.

6



- Надеть крышу и закрепить ее заклепками (10 шт)
- Загнуть "язычки" изнутри шкафа на всех перегородках сверху и снизу как показано на рисунке

8



Надеть накладку на крышу и закрепить ее винтами и крыльчатыми гайками.